

ABSPERRKLAPPE METALLISCH DICHTEND **DKD 103**

BUTTERFLY VALVE METALLIC SEATED



DKD 103 Absperrklappe metallisch dichtend / Butterfly Valve metallic seated

Absperrklappe, metallisch dichtend, Vollflanschausführung - Einsatz zum Absperrn und Regeln bis 280°C.

- ▲ Nennweitenbereich: DN 50 - DN 1200
- ▲ Betriebstemperatur: - 40°C bis + 280°C *
- ▲ Dichtring Stahl / Edelstahl
- ▲ Leckage: ca. 0,5 % - 2 % - Flächenäquivalent

* Einsatzgrenzen sind immer abhängig von Nennweite, Temperatur, Werkstoffkombination. Entscheidend sind die im Auftrag festgelegten Parameter.

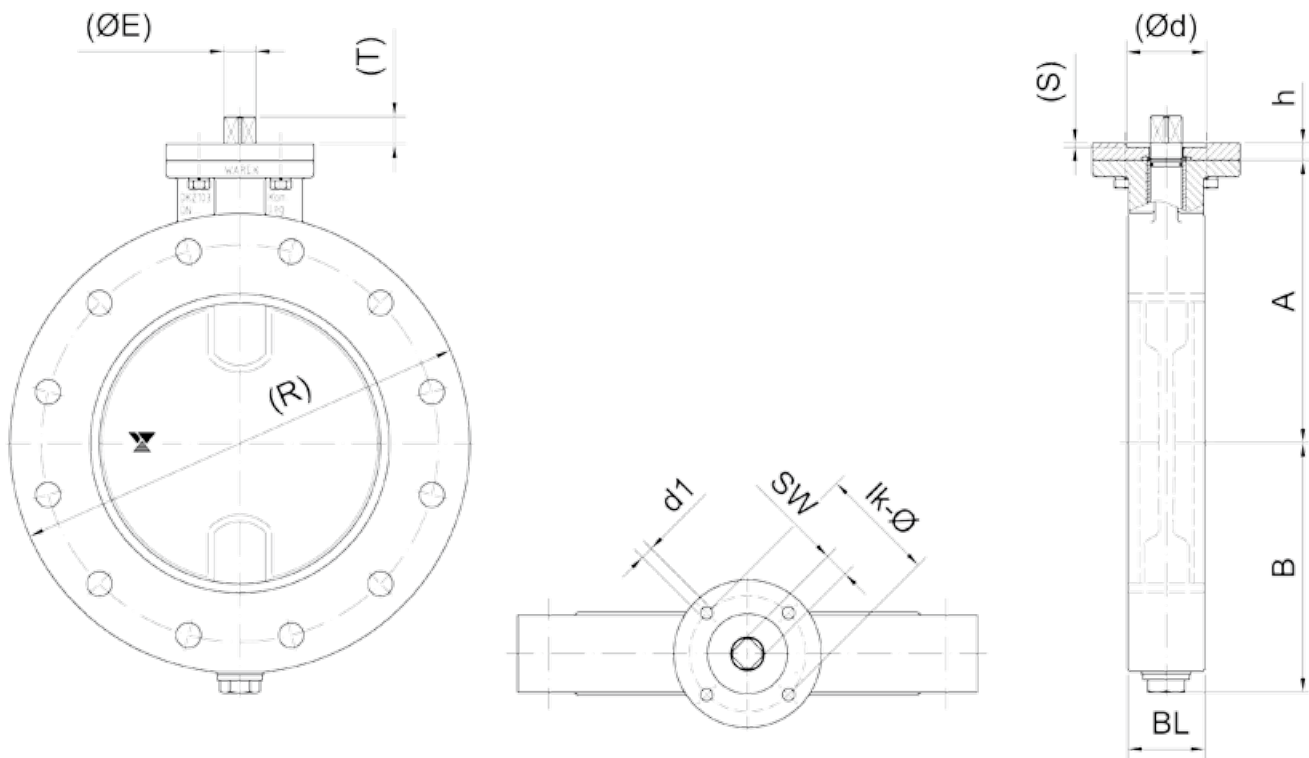
Butterfly Valve, metallically seated, full flange design - for use in the control range up to 280°C.

- ▲ Range of Nominal Widths: DN 50 - DN 1200
- ▲ Operating Temperature: - 40°C to + 280°C *
- ▲ Sealing ring Steel / Special Steel
- ▲ Leakage: from about 0,5 % to 2 % - surface equivalent

* Operational limitations depend on nominal width, temperature and composite materials. Crucial are the parameters set in the confirmation.

DKD 103 ABSPERRKLAPPE METALLISCH DICHTEND

BUTTERFLY VALVE METALLIC SEATED



DKD 103 Absperrklappe metallisch dichtend / Butterfly Valve metallic seated

DN	A	B	h	(R)	(T)	BL	ØdxS	(ØE)	lk-Ø	d1	SW
50	110	85	38	165	13	43	35 x 3	14	50	7	11
65	118	88	38	185	13	46	35 x 3	14	50	7	11
80	125	95	38	200	13	46	35 x 3	14	50	7	11
100	135	105	38	219	13	52	35 x 3	14	50	7	11
125	163	143	53	250	19	56	55 x 3	23	70	9	17
150	175	155	53	285	19	56	55 x 3	23	70	9	17
200	200	180	53	340	19	60	55 x 3	23	70	9	17
250	249	208	15	406	24	68	70 x 3	28	102	11	22
300	274	233	15	440	24	78	70 x 3	28	102	11	22
350	305	263	15	502	24	78	70 x 3	28	102	11	22
400	329	290	15	560	24	102	70 x 3	28 / 33	102	11	22 / 27
450	400	336	15	628	28	102	85 x 3	36	125	13	27
500	435	359	15	667	28	110	85 x 3	36	125	13	27
600	493	413	15	780	28	110	85 x 3	36	125	13	27
700	554	478	15	895	36	130	100 x 4	48	140	17	36
800	610	528	15	1015	36	130	100 x 4	48	140	17	36
900	656	583	15	1110	46	130	130 x 5	60	165	21	46
1000	694	630	15	1230	46	140	130 x 5	60	165	21	46
1100	750	695	15	1320	46	150	130 x 5	60	165	21	46
1200	806	773	15	1410	46	150	130 x 5	60	165	21	46

Hinweis: Flanschmaße finden sie in den Technischen Daten /
For flange dimensions please see technical data

() = Abweichungen möglich / May vary

We reserve all rights and changes
Technische und maßliche Änderungen vorbehalten